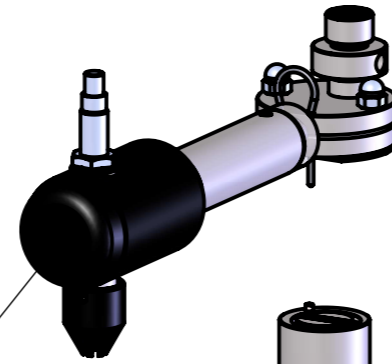
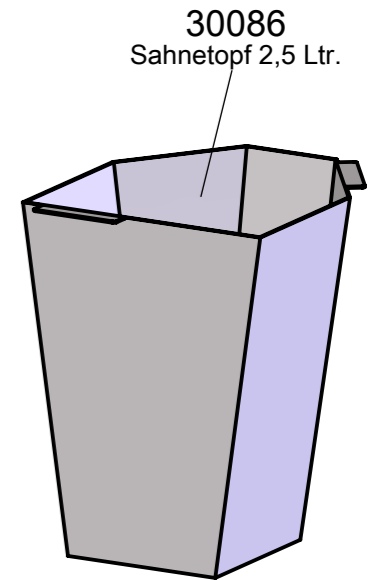
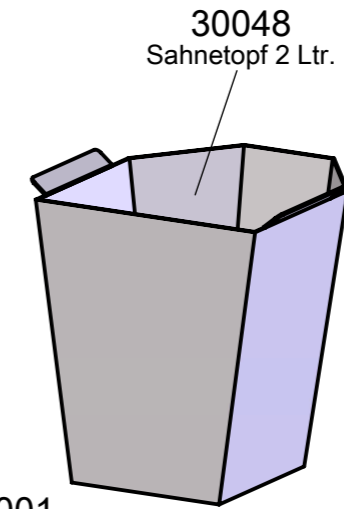


X-SGM-001-1
Magnetspule montiert



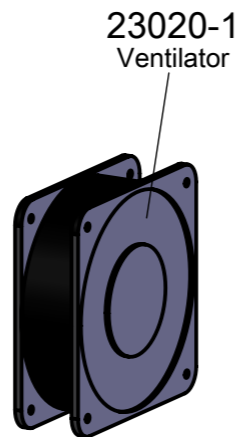
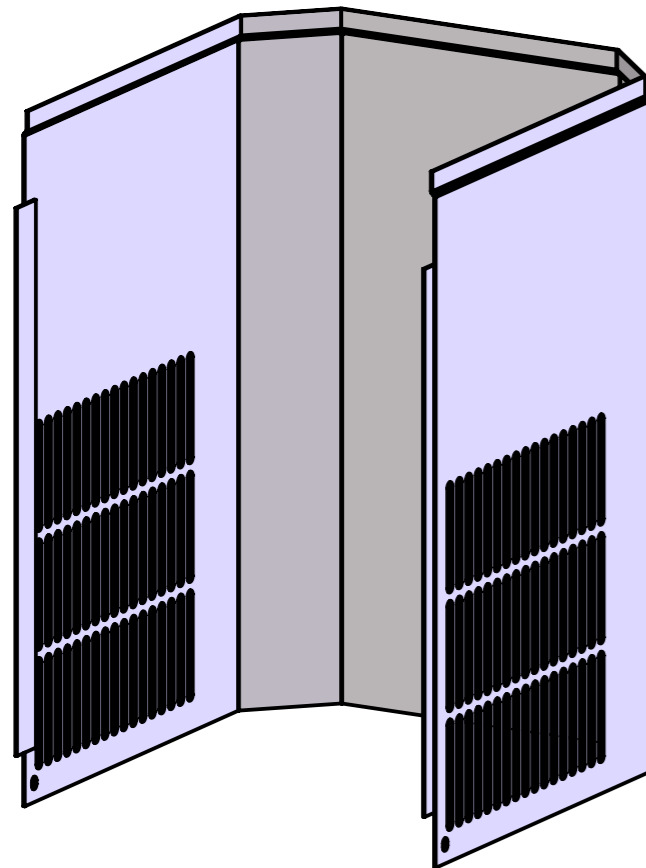
X-OTM-046
Oberteil montiert



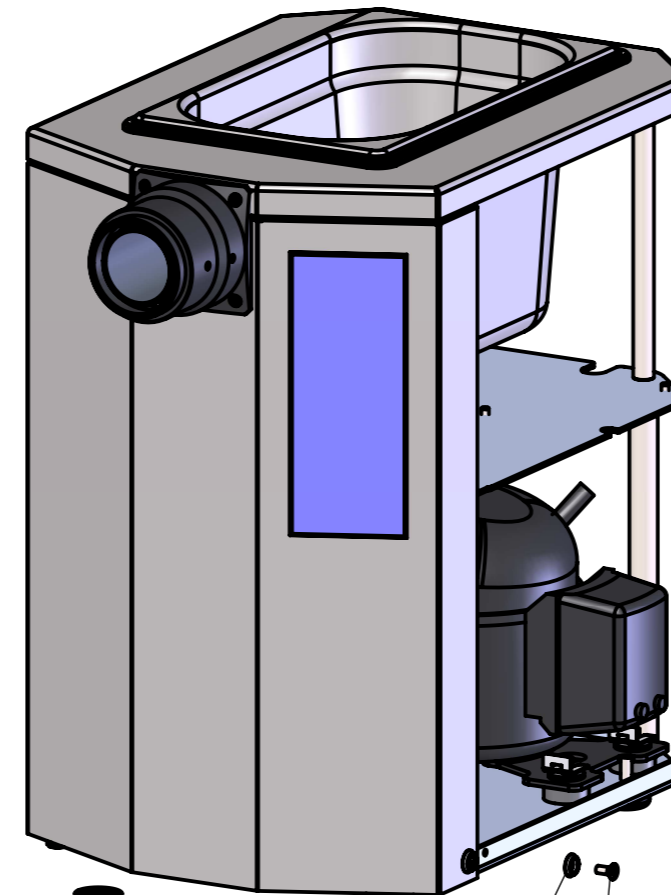
X-SOM-001
Saugrohr montiert



X-PUM-007
Pumpe



23020-1
Ventilator

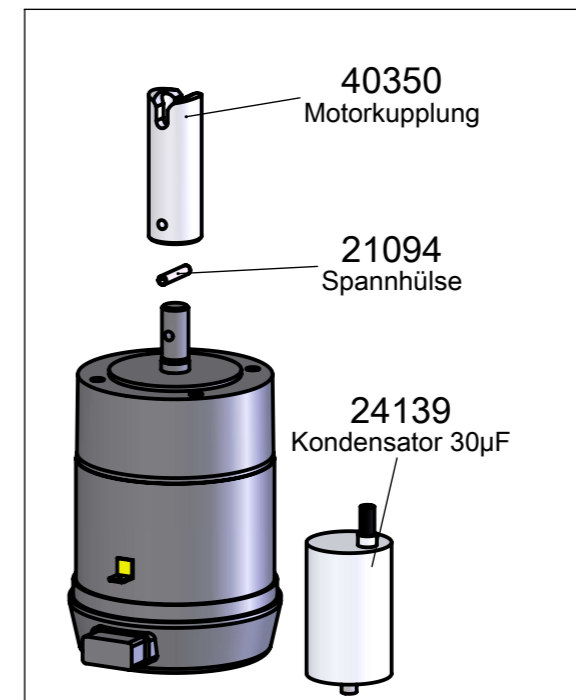


35046
Gummipuffer

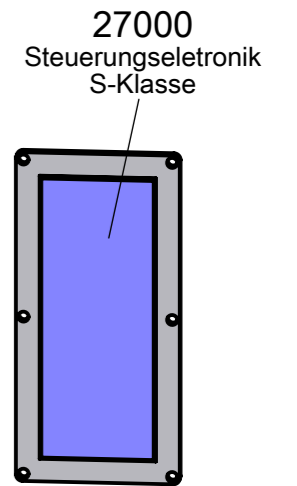
10045
Schraube für Gummipuffer

10096
Progressscheibe

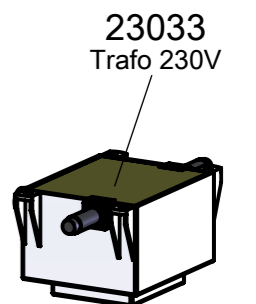
10009-1
Schraube für
Gehäusemantel



X-MOM-023
Motor montiert & Kondensator



27000
Steuerungselektronik
S-Klasse



23033
Trafo 230V