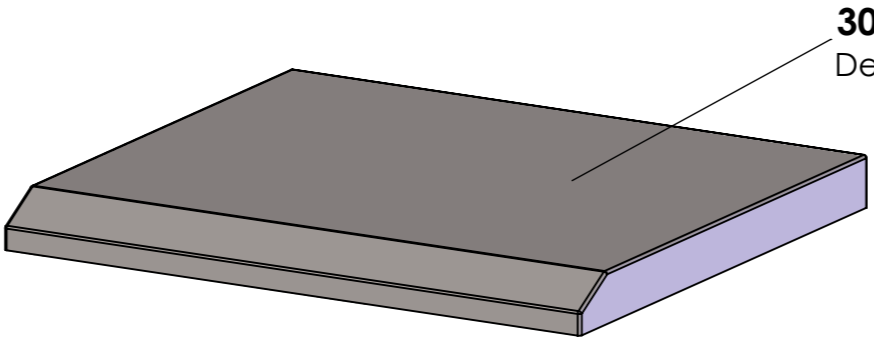
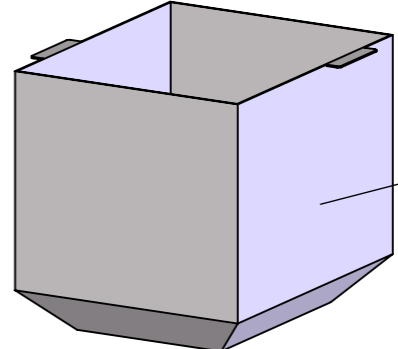


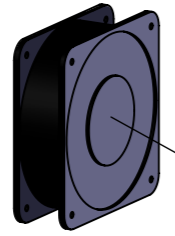
**30312**  
Sahnetopf 13L



**30307**  
Deckel



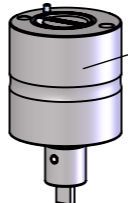
**30308**  
Sahnetopf 6L



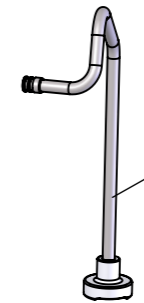
**23020**  
Ventilator



**X-OTM-040**  
Oberteil montiert

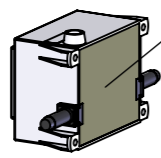
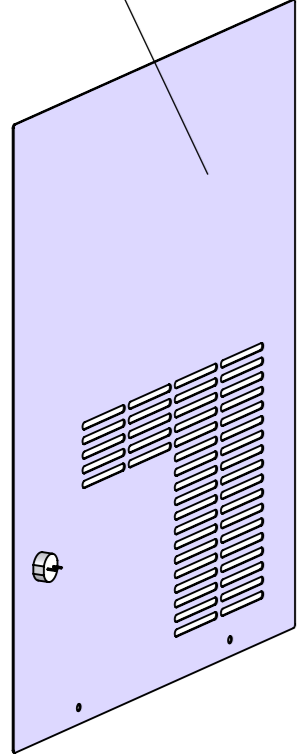


**X-PUM-005-2**  
Pumpe montiert

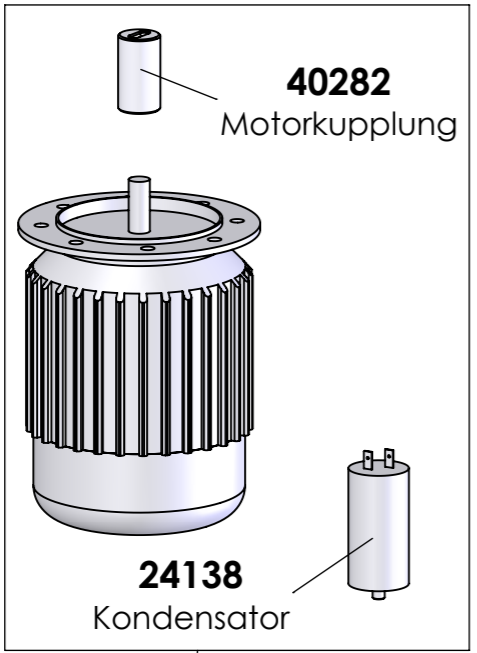


**X-SOM-018**  
Saugrohr montiert

**30306**  
Seitenblende rechts



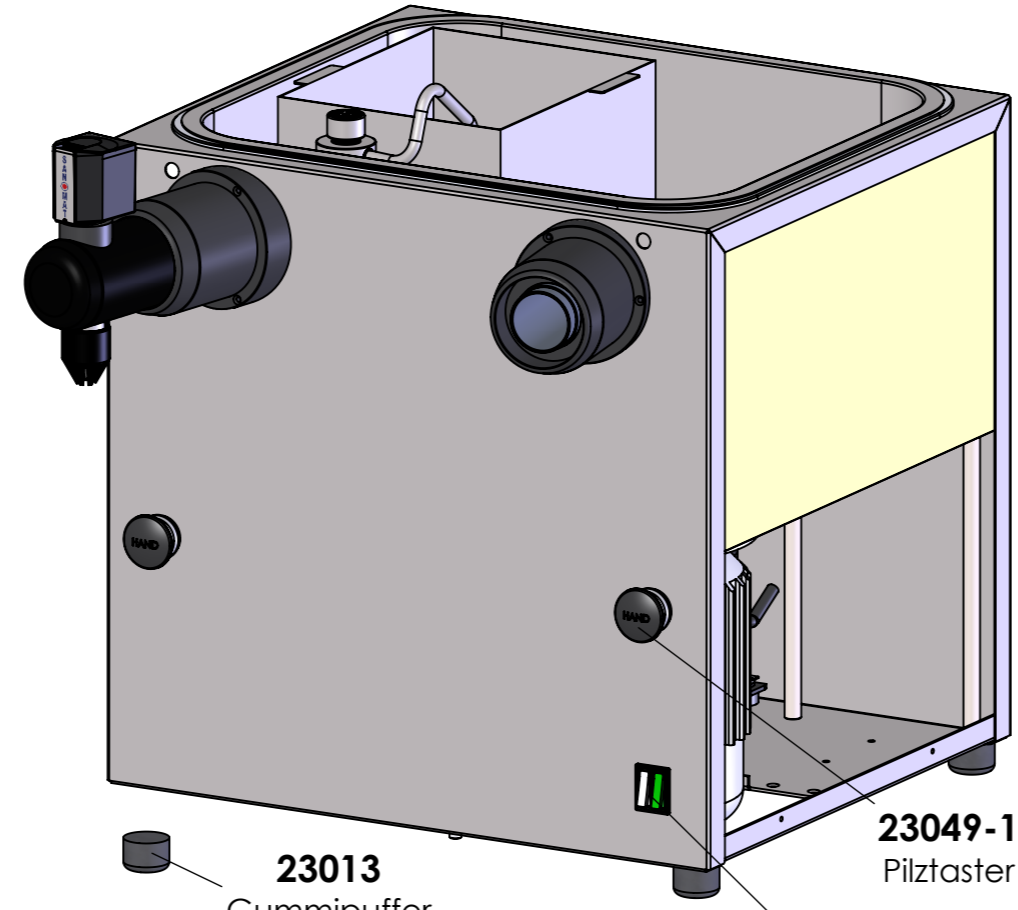
**23033**  
Trafo



**40282**  
Motorkupplung

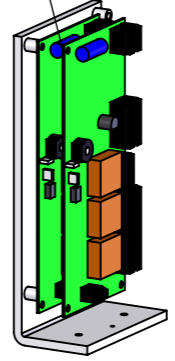
**24138**  
Kondensator

**X-MOM-012**  
Motor montiert & Kondensator



**30305**  
Seitenblende links

**X-EST-026**  
Elektronikschaltung



**23013**  
Gummipuffer



**10104**  
Schraube für  
Gummipuffer

**23049-1**  
Pilztaster

**23013**  
Doppelwippschalter



**10096**  
Progressscheibe



**10010-1**  
Schraube für  
Seitenblende